

ГОСУДАРСТВЕННЫЙ СТАНДАРТ СОЮЗА ССР

СВАИ ЗАБИВНЫЕ ЖЕЛЕЗОБЕТОННЫЕ ЦЕЛЬНЫЕ СПЛОШНОГО
КВАДРАТНОГО СЕЧЕНИЯ С ПОПЕРЕЧНЫМ АРМИРОВАНИЕМ
СТВОЛА С НАПРЯГАЕМОЙ АРМАТУРОЙ

Конструкция и размеры

Prestressed reinforced-concrete driven square piles.
Structure and dimensions

ОКП 58 1711

Дата введения 1981-01-01

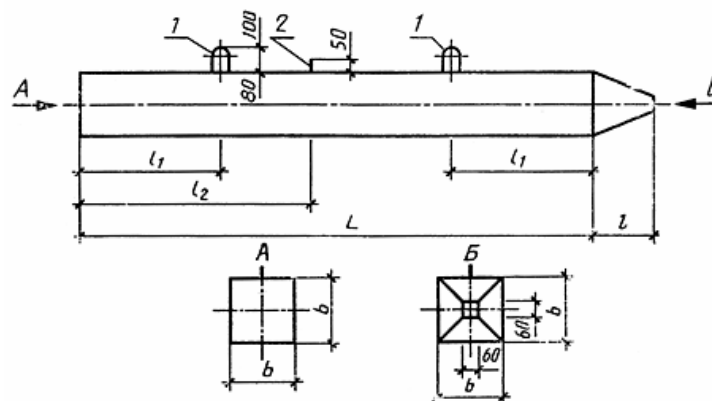
УТВЕРЖДЕН И ВВЕДЕН В ДЕЙСТВИЕ Постановлением Государственного комитета СССР по делам строительства от 24 октября 1979 г. № 208.

Переиздание (май 1995 г.) с Изменением № 1, утвержденным в июне 1983 г.; Пост. № 54 от 31.03.83 (ИУС 9-83)

1. Настоящий стандарт распространяется на забивные железобетонные цельные сваи сплошного квадратного сечения с поперечным армированием ствола с напрягаемой арматурой и устанавливает конструкцию свай и арматурных изделий к ним.

2. Железобетонные сваи сплошного квадратного сечения с напрягаемой продольной арматурой должны удовлетворять требованиям ГОСТ 19804-91 и требованиям настоящего стандарта.

3. Форма, марки, номинальные размеры свай и проектные марки бетона по прочности на сжатие должны соответствовать указанным на черт. 1 и в табл. 1.

Сваи сплошного квадратного сечения с поперечным армированием
ствола с напрягаемой продольной арматурой

1- подъемные петли; 2- штырь для фиксации места строповки при подъеме на копер

Черт. 1

Таблица 1

Марка сваи	Номинальные размеры, мм					Проектная марка бетона по прочности на сжатие	Объем бетона, м ³	Масса сваи, т	Расход стали на одну сваю, кг	
	L	l	l ₁	l ₂	b					
СНпр3-30	3000	250	600	-	300	М300	0,28	0,70	10,7	
СНпр3,5-30	3500		700				0,33	0,83	11,2	
СНпр4-30	4000		800				0,37	0,93	11,8	
СНпр4,5-30	4500		900				0,42	1,05	12,4	
СНпр5-30	5000		1000				0,46	1,15	12,9	
СНпр5,5-30	5500		1100				0,51	1,28	13,5	
СНпр6-30	6000		1200				0,55	1,38	14,2	
СНпр7-30	7000		1400				0,64	1,60	16,5	
СНпр8-30	8000		1600				2400	0,73	1,83	17,6
СН9-30	9000		1800				2600	0,82	2,05	36,0
СНпр9-30									24,6	
СН10-30	10000		2100			2900	0,91	2,28	39,6	
СНпр10-30									27,0	
СН11-30	11000		2300			3200	1,00	2,50	42,7	
СНпр11-30									28,8	
СНк11-30									33,0	
СН12-30	12000	2500	3500	1,09	2,73	45,7				
СНпр12-30						38,1				
СНк12-30						35,2				
СН13-30	13000	2700	3800	1,18	2,95	51,4				
СНпр13-30						43,2				
СНк13-30						40,0				
СН14-30	14000	2900	4100	1,27	3,18	55,6				
СНпр14-30						55,2				
СНк14-30						43,3				
СН15-30	15000	3100	4400	1,36	3,40	75,4				
СНпр15-30						68,2				
СНк15-30						64,8				
СНпр8-35	8000	300	1600	2400	350	М300	1,00	2,50	20,0	
СНпр9-35	9000		1800	2600			1,12	2,80	27,1	
СН10-35	10000		2100	2900		1,24	3,10	42,6		
СНпр10-25								29,9		
СНк10-35								33,8		
СН11-35	11000		2300	3200		1,37	3,43	45,6		
СНпр11-35								31,6		
СНк11-35								35,9		
СН12-35	12000		2500	3500		1,49	3,73	48,9		
СНпр12-35								41,2		
СНк12-35								38,3		
СН13-35	13000		2700	3800		1,61	4,03	56,2		
СНпр13-35								48,0		
СНк13-35								44,8		
СН14-35	14000		2900	4100		1,73	4,33	75,2		
СНпр14-35								59,6		
СНк14-35		47,4								
СН15-35	15000	3100	4400	1,86	4,65	79,6				
СНпр15-35						72,4				
СНк15-35						69,0				
СН16-35	16000	3300	4700	1,98	4,95	105,0				

СНк16-35								99,0	
СН17-35	17000		3500	5000			2,12	5,30	137,7
СНк17-35									105,7
СН18-35	18000		3700	5300			2,23	5,58	144,9
СНк18-35									133,9
СН19-35	19000		3900	5600			2,35	5,80	152,2
СНк19-35									202,7
СН20-35	20000		4100	5900		М400	2,47	6,18	193,5
СНк20-35									212,5
СН13-40									76,2
СНпр13-40	13000		2700	3800			2,10	5,26	53,5
СНк13-40									50,3
СН14-40									80,9
СНпр14-40	14000		2900	4100			2,26	5,65	65,3
СНк14-40									53,0
СН15-40									105,2
СНпр15-40	15000		3100	4400			2,42	6,05	78,3
СНк15-40		350			400				74,8
СН16-40	16000		3300	4700			2,50	6,45	112,6
СНк16-40									106,6
СН17-40	17000		3500	5000			2,74	6,85	144,2
СНк17-40									112,2
СН18-40	18000		3700	5300			2,90	7,25	151,6
СНк18-40									140,6
СН19-40	19000		3900	5600			3,06	7,65	194,1
СНк19-40									212,3
СН20-40	20000		4100	5900			3,22	8,05	203,2
СНк20-40									222,3
Примечание. Расход стали на одну сваю приведен при условии армирования проволокой класса В-I. (Измененная редакция, Изм. № 1).									

4. Сваи длиной до 7 м включ. допускается изготавливать без фиксирующих штырей, при этом строповка свай при подъеме на копер должна осуществляться у верхней подъемной петли.

5. При соответствующем технико-экономическом обосновании для восприятия больших горизонтальных или вертикальных нагрузок допускается изготавливать сваи сечением 350 × 350 и 400 × 400 мм длиной, менее указанной в табл. 1. При этом марка бетона свай по прочности на сжатие должна быть:

- для свай сечением 350 × 350 мм - М300 и М350 (при армировании свай арматурой из канатов);

- для свай сечением 400 × 400 мм - М400.

6. В качестве крупного заполнителя для бетона свай должен применяться фракционированный щебень из натурального камня и гравия по ГОСТ 26633-91, при этом размер фракции должен быть не более 40 мм.

По согласованию с заказчиком допускается применять в качестве крупного заполнителя гравий по ГОСТ 26633-91 для свай длиной до 12 м включ.

Примечание. Возможность применения гравия в качестве крупного заполнителя указывается в заказной спецификации, устанавливается проектной организацией для условий погружения свай в пески средней плотности и рыхлые, супеси пластичные и текучие, суглинки и глины от текучих до тугопластичных, илы и торфы, и опирания свай на все виды грунтов, за исключением скальных и

крупнообломочных.

7. В качестве продольной напрягаемой арматуры должна применяться:

а) высокопрочная арматурная проволока периодического профиля класса Вр-II по ГОСТ 7348-81;

б) горячекатаная арматурная сталь классов А-IV и А-V по ГОСТ 5781-82 и классов Ат-V и Ат-IVC по ГОСТ 10884-81. Для свай длиной до 12 м включ. предпочтительно применять арматуру класса Ат-IVC.

в) арматурные канаты класса К-7 по ГОСТ 13840-68.

8. Натяжение арматуры классов Вр-II и К-7 следует осуществлять механическим способом, натяжение арматуры классов А-IV, А-V, Ат-V, Ат-IVC - электротермическим (для свай длиной до 12 м включ.) или механическими способами. Допускается использовать электротермический способ для натяжения проволочной арматуры класса Вр-II.

При натяжении электротермическим способом высокопрочной проволоки и термически упроченной стержневой арматуры дополнительно должны производиться контрольные испытания арматуры на растяжение после электронагрева.

Образцы испытываются на растяжение в соответствии с требованиями ГОСТ 10446-80.

Температура нагрева напрягаемой арматуры при электротермическом способе натяжения не должна превышать величин, установленных нормативными документами по технологии изготовления предварительно напряженных конструкций.

9. Предельная величина предварительного напряжения арматуры σ_0 принята:

а) при механическом способе натяжения $\sigma_0 = 0,95R_{aII}$ кгс/см² ;

б) при электротермическом способе натяжения

$$\sigma_0 = R_{aII} - 300 - \frac{3600}{l}, \text{ кгс/см}^2,$$

где R_{aII} - расчетное сопротивление арматуры растяжению для предельных состояний второй группы, кгс/см² ;

l - длина натягиваемого стержня, м.

7-9. (Измененная редакция, Изм. № 1).

10. При количестве продольных проволок и канатов 8 и более расстояние между их осями должно быть не более 15 мм для проволок и 50 мм для канатов.

11. Прочность бетона в момент отпуска натяжения арматуры (передаточная прочность) должна быть не ниже:

200 кгс/см² - при проектной марке бетона по прочности на сжатие М300;

300 кгс/см² - при проектных марках бетона по прочности на сжатие М350 и М400.

12. После отпуска натяжения арматура должна быть срезана заподлицо с бетоном.

13. Для поперечного армирования свай следует применять проволоку класса В-I или Вр-I диаметром 5 мм по ГОСТ 6727-80.

Шаг спирали поперечной арматуры по обоим концам сваи на длине 1 м должен быть равным 100 мм, в средней части для свай длиной до 12 м включ. - 300 мм и для свай длиной 13 м и более - 200 мм.

Поперечная арматура должна быть привязана вязальной проволокой к продольной арматуре в каждом четвертом пересечении с тем, чтобы шаг спирали был зафиксирован.

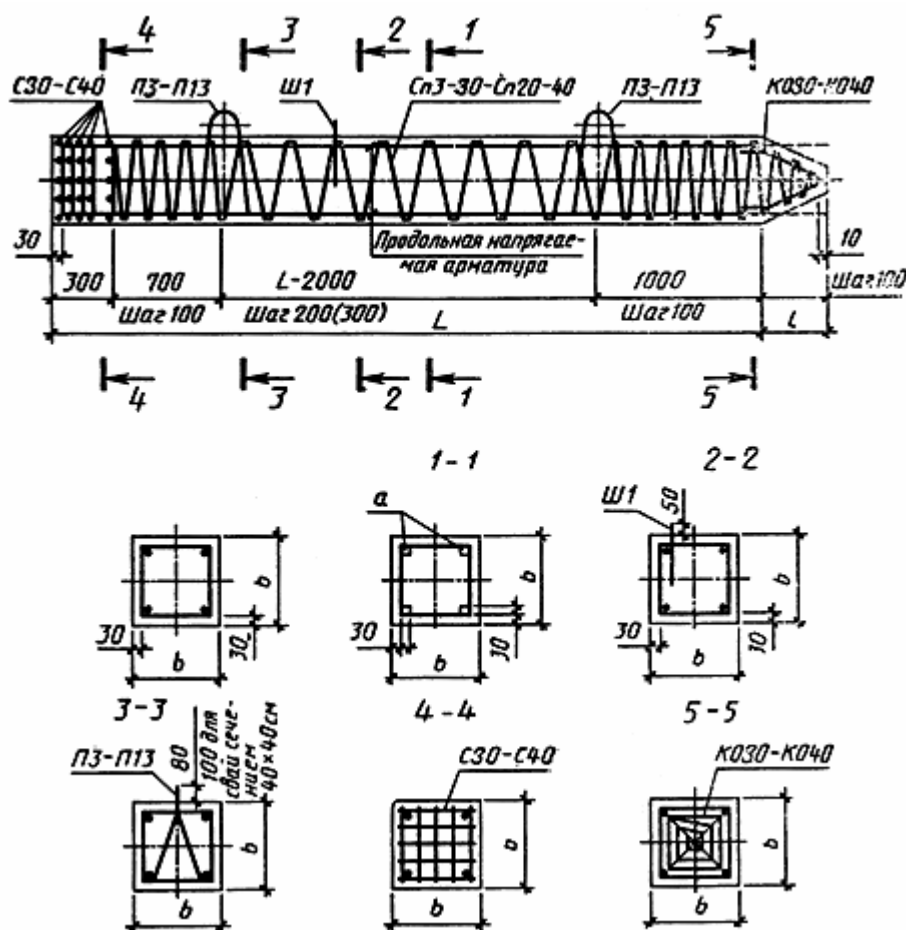
14. Голова сваи должна быть усилена сетками марок С30-С40.

15. Острие сваи должно быть усилено приставным каркасом марок КО30-КО40.

16. Расположение арматуры (продольной и поперечной, сеток головы сваи, каркасов острия, петель и штырей) в сваях должно соответствовать указанному на черт. 2.

17. Спецификация арматурных изделий и выборка стали на сваю приведены в табл. 2-5.

Армирование свай



а - зона расположения продольной арматуры при 8 и более проволок, канатов.

Черт. 2

18. Ведомость стержней, выборка стали и усилия натяжения продольной арматуры должны соответствовать табл. 6-8.

13-18. (Измененная редакция, Изм. № 1).

19. Допускаются диаметры и классы продольной арматуры свай в соответствии с приложением 1.

20. Ведомость стержней и выборка стали на спираль и сетки головы, каркаса острия, петли и штырь приведена в табл. 9-11.

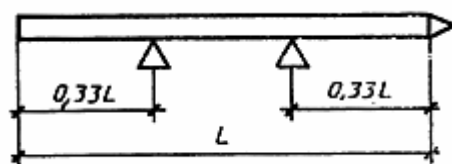
(Измененная редакция, Изм. № 1).

21. Сетки, петли и каркас острия должны быть привязаны к продольной арматуре вязальной проволокой. Штырь устанавливается после формирования бетона.

22. (Исключен, Изм. № 1).

23. Сваи с продольной арматурой, предусмотренной настоящим стандартом, должны быть испытаны на трещиностойкость путем укладки их на две опоры, расположенные по схеме, указанной на черт. 3.

Схема испытаний свай



Черт. 3

Таблица 2

Спецификация арматурных изделий на сваю

Марка сваи	Продольная арматура, кол., диаметр, мм, класс	Спираль (1 шт.)	Сетки головы (10 шт.)	Петли (2 шт.)	Штырь (1 шт.)	Каркас острия (1 шт.)
СНпр3-30 СНпр3,5-30 СНпр4-30 СНпр4,5-30 СНпр5-30 СНпр5,5-30 СНпр6-30 СНпр7-30 СНпр8-30	4 Ø 5ВрII	Сп3-30 Сп3,5-30 Сп4-30 Сп4,5-30 Сп5-30 Сп5,5-30 Сп6-30 Сп7-30 Сп8-30	С30	П3	-	КО30
СНпр9-30 СН9-30	8 Ø 5ВрII 4 Ø 10AIV	Сп9-30	С30	П4	Ш1	КО30
СНпр10-30 СН10-30	8 Ø 5ВрII 4 Ø 10AIV	Сп10-30	С30	П5	Ш1	КО30
СНпр11-30 СН11-30 СНк11-30	8 Ø 5ВрII 4 Ø 10AIV 4 Ø 9К7	Сп11-30	С30	П5	Ш1	КО30
СНпр12-30 СН12-30 СНк12-30	12 Ø 5ВрII 4 Ø 10AV 4 Ø 9К7	Сп12-30	С30	П5	Ш1	КО30

CHnp13-30 CH13-30 CHк13-30	12 Ø 5BpII 4 Ø 10AV 4 Ø 9K7	Cп13-30	C30	П5	III1	KO30
CHnp14-30 CH14-30 CHк14-30	16 Ø 5BpII 4 Ø 10AV 4 Ø K7	Cп14-30	C30	П6	III1	KO30
CHnp15-30 CH15-30 CHк15-30	20 Ø 5BpII 4 Ø 12AV 4 Ø 12K7	Cп15-30	C30	П6	III1	KO30
CHnp8-35 CHnp9-35	4 Ø 5BpII 8 Ø 5BpII	Cп8-35 Cп9-35	C35	П7	III1	KO35
CHnp10-35 CH10-35 CHк10-35	8 Ø 5BpII 4 Ø 10AIV 4 Ø 9K7	Cп10-35	C35	П8		
CHnp11-35 CH11-35 CHк11-35	8 Ø 5BpII 4 Ø 10AIV 4 Ø 9K7	Cп11-35	C35	П8	III1	KO35
CHnp12-35 CH12-35 CHк12-35	12 Ø 5BpII 4 Ø 10AV 4 Ø 9K7	Cп12-35	C35	П8	III1	KO35
CHnp13-35 CH13-35 CHк13-35	12 Ø 5BpII 4 Ø 10AV 4 Ø 9K7	Cп13-35	C35	П9	III1	KO35
CHnp14-35 CH14-35 CHк14-35	16 Ø 5BpII 4 Ø 12AV 4 Ø 9K7	Cп14-35	C35	П9	III1	KO35
CHnp15-35 CH15-35 CHк15-35	20 Ø 5BpII 4 Ø 12AV 4 Ø 12K7	Cп15-35	C35	П9	III1	KO35
CH16-35 CHк16-35	4 Ø 14AV 4 Ø 15K7	Cп16-35	C35	П9	III1	KO35
CH17-35 CHк17-35	4 Ø 16AV 4 Ø 15K7	Cп17-35	C35	П10	III1	KO35
CH18-35 CHк18-35	4 Ø 16AV 8 Ø 12K7	Cп18-35	C35	П10	III1	KO35
CH19-35 CHк19-35	4 Ø 16AV 8 Ø 15K7	Cп19-35	C35	П10	III1	KO35
CH20-35 CHк20-35	4 Ø 18AV 8 Ø 15K7	Cп20-35	C35	П10	III1	KO35
CHnp 13-40 CH 13-40 CHк13-40	12 Ø 5BpII 4 Ø 12AIV 4 Ø 9K7	Cп13-40	C40	П11	III1	KO40
CHnp 14-40 CH 14-40 CHк14-40	16 Ø 5BpII 4 Ø 12AV 4 Ø 9K7	Cп14-40	C40	П11	III1	KO40
CHnp 15-40 CH 15-40 CHк15-40	20 Ø 5BpII 4 Ø 14AIV 4 Ø 12K7	Cп15-40	C40	П11	III1	KO40
CH16-40 CHк16-40	4 Ø 14AV 4 Ø 15K7	Cп16-40	C40	П12	III1	KO40
CH17-40 CHк17-40	4 Ø 16AV 4 Ø 15K7	Cп17-40	C40	П12	III1	KO40
CH18-40	4 Ø 16AV	Cп18-40	C40	П12	III1	KO40

СНк18-40	8 Ø 12К7					
СН19-40	4 Ø 18АV	Сп19-40	С40	П13	Ш1	КО40
СНк19-40	8 Ø 15К7					
СН20-40	4 Ø 18АV	Сп20-40	С40	П13	Ш1	КО40
СНк20-40	8 Ø 15К7					

Таблица 3

Выборка стали на сваи марок СНпр3-30÷СНпр15-40

Марка сваи	Арматурная сталь									Всего масса, кг
	по ГОСТ 7348-81 класс Вр-II		по ГОСТ 6727-80, класс В-I		по ГОСТ 5781-82, класс А-I					
	Диаметр, мм	Масса, кг	Диаметр, мм	Масса, кг	Диаметр, мм	Масса, кг	Диаметр, мм	Масса, кг	Итого, кг	
СНпр3-30		2,0		6,7						10,7
СНпр3,5-30		2,3		6,9						11,2
СНпр4-30		2,6		7,2						11,8
СНпр4,5-30		2,9		7,5		2,0	-	-	2,0	12,4
СНпр5-30		3,2		7,7						12,9
СНпр5,5-30		3,5		8,0						13,5
СНпр6-30		3,9		8,3						14,2
СНпр7-30		4,5		8,8		1,0			3,2	16,5
СНпр8-30		5,1		9,2			12	2,2	3,3	17,6
СНпр9-30		11,4		9,9						24,6
СНпр10-30		12,6		10,3						27,0
СНпр11-30	5	13,9	5	10,8	10		14	3,0	4,1	28,8
СНпр12-30		22,6		11,4						38,1
СНпр13-30		24,5		14,6						43,2
СНпр14-30		35,1		15,3			16	4,0	5,1	55,5
СНпр15-30		47,0		16,1						68,2
СНпр8-35		5,1		10,6		1,1	14	3,2	4,3	20,0
СНпр9-35		11,5		11,3						27,1
СНпр10-35		12,7		11,9						29,9
СНпр11-35		13,9		12,4			16	4,2	5,3	31,6
СНпр12-35		22,7		13,2						41,2
СНпр13-35		24,6		16,9						48,0
СНпр14-35		35,2		17,9			18	5,4	6,5	59,6
СНпр15-35		47,1		18,8						72,4
СНпр13-40		24,7		20,3						53,5
СНпр14-40		35,4		21,4		1,3	20	7,2	8,5	65,3
СНпр15-40		47,3		22,5						78,3

Таблица 4

Выборка стали на сваи марок СН9-30÷СН20-40

Марка сваи	Арматурная сталь											Всего масса кг
	по ГОСТ 5781-82										по ГОСТ 6727-80, класс В-I	
	Класс А-IV		Класс А-V		Класс А-I							
Диаметр, мм	Масса, кг	Диаметр, мм	Масса, кг	Диаметр, мм	Масса, кг	Диаметр, мм	Масса, кг	Итого, кг	Диаметр, мм	Масса, кг		
СН9-30		22,8	-	-		1,3	12	2,2	3,3		9,9	36,0

СН10-30	10	25,3	-	-	10	1,1	14	3,0	4,1	5	10,3	39,7			
СН11-30		27,8	-	-							10,8	42,7			
СН12-30				32,2							11,4	45,7			
СН13-30	-	-	10	32,7							14,6	51,4			
СН14-30				35,2			15,3	55,6							
СН15-30			12	54,2			16,1	75,4							
СН10-35	10	25,4	-	-			16	4,0	5,1		11,9	42,6			
СН11-35		27,9						4,2	5,3		12,4	45,6			
СН12-35			10	30,4							13,2	48,9			
СН13-35				32,8							16,9	56,2			
СН14-35			12	50,8			18	5,4	6,5		17,9	75,2			
СН15-35	-	-		54,3							18,8	79,6			
СН16-35			14	78,8							19,7	105,0			
СН17-35				109,2							20,6	137,7			
СН18-35	-	-	16	115,5			20	6,8	7,9		21,5	144,9			
СН19-35				121,8							22,5	152,2			
СН20-35			18	162,2							23,4	193,5			
СН13-40	12	47,4	-	-			10	1,3	20		7,2	8,5	5	20,3	76,2
СН14-40	-	-	12	51,0										21,4	80,9
СН15-40	14	74,2	-	-										22,5	105,2
СН16-40			14	79,0	23,5	112,6									
СН17-40			16	109,5	24,6	144,2									
СН18-40	-	-		115,8	25,7	151,6									
СН19-40			18	154,6	26,8	194,1									
СН20-40				162,6	27,9	203,2									

Таблица 5

Выборка стали на сваи марок СНк11-30÷СНк20-40

Марка сваи	Арматурная сталь									Всего масса, кг		
	по ГОСТ 13840-68, класс К-7		по ГОСТ 6727-80, класс В-1		по ГОСТ 5781-82, класс А-1							
	Диаметр, мм	Масса кг	Диаметр, мм	Масса кг	Диаметр, мм	Масса кг	Диаметр, мм	Масса кг	Итого кг			
СНк11-30		18,1		10,8						33,0		
СНк12-30	9	19,7		11,4			14	3,0	4,1	35,2		
СНк13-30		21,3		14,6						40,0		
СНк14-30		22,9		15,3						43,3		
СНк15-30	12	43,6		16,1			16	4,0	5,1	64,8		
СНк10-35		16,6		11,9								33,8
СНк11-35	9	18,2		12,4				4,2	5,3	35,9		
СНк12-35		19,8		13,2						38,3		
СНк13-35		21,4		16,9			1,1	18	5,4	6,5	44,8	
СНк14-35	23,0		17,9									47,4
СНк15-35	12	43,7	5	18,8	10							
СНк16-35	15	72,8		19,7						99,0		
СНк17-35		77,2		20,6						105,7		
СНк18-35	12	104,5		21,5				6,8	7,9	133,9		
СНк19-35	15	172,3		22,5			20			202,7		
СНк20-35		181,2		23,4								212,5
СНк13-40	9	21,5		20,3						50,3		
СНк14-40		23,1		21,4				7,2	8,5	53,0		
СНк15-40	12	43,8		22,5						74,8		

СНк16-40	9	73,0		23,5		1,3				106,6
СНк17-40	15	77,5		24,6			22	8,8	10,1	112,2
СНк18-40	12	104,8		25,7						140,6
СНк19-40	15	172,8		26,8			25	11,4	12,7	212,3
СНк20-40		181,7		27,9						222,3

24. После укладки свай на две опоры через 10 мин производят осмотр ее верхней грани над опорами. Сваю считают выдержавшей испытание, если на ее гранях:

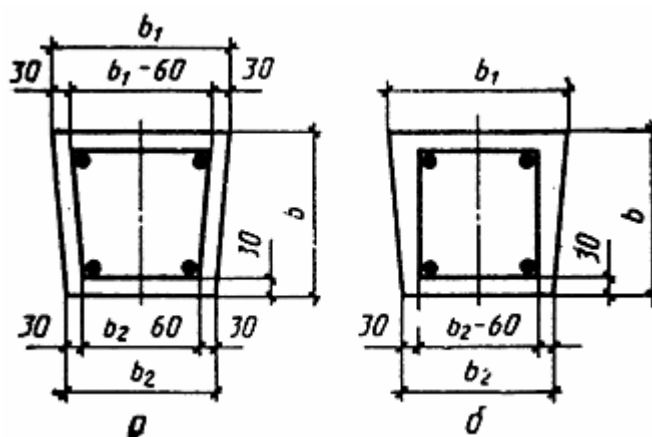
- а) не появятся трещины - для свай с арматурой из высокопрочной проволоки и канатов;
- б) раскрытие трещин не превышает 0,2 мм - для свай со стержневой арматурой.

Ширину раскрытия трещин измеряют с точностью до 0,05 мм.

25. Испытание на трещиностойкость свай, в которых площадь поперечного сечения продольной арматуры увеличена по сравнению с приведенной в настоящем стандарте, проводят в соответствии со схемой, которая должна быть приложена в заказной спецификации.

26. Условия расчета и применения свай даны в приложении 2.

27. Сваи длиной до 12 м включ. допускается изготавливать с технологическим уклоном двух противоположных сторон поперечного сечения, не превышающим 1:15 без изменения площади поперечного сечения. При этом защитный слой бетона не должен быть менее 30 мм. Расположение арматуры в поперечном сечении сваи должно соответствовать черт. 4а, б.



Черт. 4

Таблица 6

Ведомость стержней, выборка стали и усилие натяжения продольной арматуры свай марок СНпр3-30±СНпр15-40

Марка сваи	Арматурная сталь по ГОСТ 7348-81, класс Вр-II			Усилие натяжения всех проволок (механический способ), тс
	Количество, диаметр, мм	Длина, мм	Масса, кг	
СНпр3-30	4 Ø 5	3250	2,0	9,6
СНпр3,5-30		3750	2,3	
СНпр4-30		4250	2,6	
СНпр4,5-30		4750	2,9	
СНпр5-30		5250	3,2	

СНпр5,5-30		5750	3,5	
СНпр6-30		6250	3,9	
СНпр7-30		7250	4,5	
СНпр8-30		8250	5,1	
СНпр9-30	8 Ø 5	9250	11,4	19,2
СНпр10-30	8 Ø 5	10250	12,6	19,2
СНпр11-30	8 Ø 5	11250	13,9	19,2
СНпр12-30	12 Ø 5	12250	22,6	28,8
СНпр13-30	12 Ø 5	13250	24,5	28,8
СНпр14-30	16 Ø 5	14250	35,1	38,4
СНпр15-30	20 Ø 5	15250	47,0	48,0
СНпр8-35	4 Ø 5	8300	5,1	9,6
СНпр9-35	8 Ø 5	9300	11,5	19,2
СНпр10-35	8 Ø 5	10300	12,7	19,2
СНпр11-35	8 Ø 5	11300	13,9	19,2
СНпр12-35	12 Ø 5	12300	22,7	28,8
СНпр13-35	12 Ø 5	13300	24,6	28,8
СНпр14-35	16 Ø 5	14300	35,2	38,4
СНпр15-35	20 Ø 5	15300	47,1	48,0
СНпр13-40	12 Ø 5	13350	24,7	28,8
СНпр14-40	16 Ø 5	14350	35,4	38,4
СНпр15-40	20 Ø 5	15350	47,3	48,0

Примечание. Усилие натяжения одной проволоки составляет 2,4 тс.

Таблица 7

**Ведомость стержней, выборки стали и усилие натяжения
продольной арматуры свай марок СН9-30÷СН20-40**

Марка свай	Арматурная сталь по ГОСТ 5781-82			Усилие натяжения, тс			
	Кол-во, диаметр, мм, класс	Длина, мм	Масса, кг	Механический способ		Электротермический способ	
				одного стержня	всех	одного стержня	всех
СН9-30	4 Ø 10AIV	9250	22,8	4,5	18,0	4,2	16,8
СН10-30	4 Ø 10AIV	10250	25,3	4,5	18,0	4,2	16,8
СН11-30	4 Ø 10AIV	11250	27,8	4,5	18,0	4,2	16,8
СН12-30	4 Ø 10AV	12250	30,2	6,0	24,0	5,8	23,2
СН13-30	4 Ø 10AV	13250	32,7	6,0	24,0		
СН14-30	4 Ø 10AV	14250	35,2	6,0	24,0	-	-
СН15-30	4 Ø 12V	15250	54,2	8,6	34,4		
СН10-35	4 Ø 10AIV	10300	25,4	4,5	18,0	4,2	16,8
СН11-35	4 Ø 10AIV	11300	27,9	4,5	18,0	4,2	16,8
СН12-35	4 Ø 10AV	12300	30,4	6,0	24,0	5,8	23,2
СН13-35	4 Ø 10AV	13300	32,8	6,0	24,0		
СН14-35	4 Ø 12AV	14300	50,8	8,6	34,4		
СН15-35	4 Ø 12AV	15300	54,3	8,6	34,4		
СН16-35	4 Ø 14AV	16300	78,8	8,8	35,2		
СН17-35	4 Ø 16AV	17300	109,2	15,3	61,2		
СН18-35	4 Ø 16AV	18300	115,5	15,3	61,2		
СН19-35	4 Ø 16AV	19300	121,8	15,3	61,2		
СН20-35	4 Ø 18AV	20300	162,2	19,3	77,2		

CH13-40	4 Ø 12AIV	13350	47,4	6,4	25,6	-	-
CH14-40	4 Ø 12AV	14350	51,0	8,6	34,4		
CH15-40	4 Ø 14AIV	15350	74,2	8,8	35,2		
CH16-40	4 Ø 14AV	16350	79,0	11,7	46,8		
CH17-40	4 Ø 16AV	17350	109,5	15,3	61,2		
CH18-40	4 Ø 16AV	18350	115,8	15,3	61,2		
CH19-40	4 Ø 18AV	19350	154,6	19,3	77,2		
CH20-40	4 Ø 18AV	20350	162,6	19,3	77,2		

Таблица 8

Ведомость стержней, выборка стали и усилие натяжения продольной арматуры свай марок СНк11-30÷СНк20-40

Марка сваи	Арматурная сталь по ГОСТ 13840-68, класс К-7			Усилие натяжения, тс (механический способ)	
	Количество, диаметр, мм, класс	Длина, мм	Масса, кг	одного каната	всех
СНк11-30	4 Ø 9	11250	18,1	6,8	27,2
СНк12-30	4 Ø 9	12250	19,7	6,8	27,2
СНк13-30	4 Ø 9	13250	21,3	6,8	27,2
СНк14-30	4 Ø 9	14250	22,9	6,8	27,2
СНк15-30	4 Ø 12	15250	43,6	11,7	46,8
СНк10-35	4 Ø 9	10300	16,6	6,8	27,2
СНк11-35	4 Ø 9	11300	18,2	6,8	27,2
СНк12-35	4 Ø 9	12300	19,8	6,8	27,2
СНк13-35	4 Ø 9	13300	21,4	6,8	27,2
СНк14-35	4 Ø 9	14300	23,0	6,8	27,2
СНк15-35	4 Ø 12	15300	43,7	11,7	46,8
СНк16-35	4 Ø 15	16300	72,8	17,8	71,2
СНк17-35	4 Ø 15	17300	77,2	17,8	71,2
СНк18-35	8 Ø 12	18300	104,5	11,7	93,6
СНк19-35	8 Ø 15	19300	172,3	17,8	142,4
СНк20-35	8 Ø 15	20300	181,2	17,8	142,4
СНк13-40	4 Ø 9	13350	21,5	6,8	27,2
СНк14-40	4 Ø 9	14350	23,1	6,8	27,2
СНк15-40	4 Ø 12	15350	43,8	11,7	46,8
СНк16-40	4 Ø 15	16350	73,0	17,8	71,2
СНк17-40	4 Ø 15	17350	77,5	17,8	71,2
СНк18-40	8 Ø 12	18350	104,8	11,7	93,6
СНк19-40	8 Ø 15	19350	172,8	17,8	142,4
СНк20-40	8 Ø 15	20350	181,7	17,8	142,4

Таблица 9

Ведомость стержней и выборка стали на спираль марок Сп3-30÷Сп20-40

Марка элемента	Эскиз	l_3 , мм	Кол-во витков	Длина, мм	Масса, кг
Сп3-30		1000	21	20800	3,2
Сп3,5-30		1500	22	21900	3,4
Сп4-30		2000	24	23900	3,7
Сп4,5-30		2500	26	26000	4,0
Сп5-30		3000	27	27000	4,2

Сп5,5-30		3500	29	29000	4,5	
Сп6-30		4000	31	31100	4,8	
Сп7-30		5000	34	34200	5,3	
Сп8-30		6000	37	37200	5,7	
Сп9-30		7000	41	41300	6,4	
Сп10-30		8000	44	44400	6,8	
Сп11-30		9000	47	47500	7,3	
Сп12-30	10000	51	51600	7,9		
Сп13-30		11000	72	71900	11,1	
Сп14-30		12000	77	76900	11,8	
Сп15-30		13000	82	81900	12,6	
Сп8-35		6000	37	44500	6,9	
Сп9-35		7000	41	49300	7,6	
Сп10-35		8000	44	53000	8,2	
Сп11-35		9000	47	56600	8,7	
Сп12-35		10000	51	61500	9,5	
Сп13-35		11000	72	86000	13,2	
Сп14-35		12000	77	91900	14,2	
Сп15-35		13000	82	97900	15,1	
Сп16-35		14000	87	103900	16,0	
Сп17-35		15000	92	109900	16,9	
Сп18-35		16000	97	115900	17,8	
Сп19-35		17000	102	121900	18,8	
Сп20-35		18000	107	127800	19,7	
Сп13-40			11000	72	100200	15,4
Сп14-40			12000	77	107200	16,5
Сп15-40	13000		82	114200	17,6	
Сп16-40	14000		87	121000	18,6	
Сп17-40	15000		92	128100	19,7	
Сп18-40	16000		97	135100	20,8	
Сп19-40	17000		102	142000	21,9	

Сп20-40		18000	107	149000	23,0
---------	--	-------	-----	--------	------

Таблица 10

Ведомость стержней на один элемент (сетки головы, каркас острия, петли, штырь)

Марка элемента	Позиция	Эскиз или сечение	Диаметр, мм, класс	Длина, заготовки, мм, l , мм	Кол-во	a_1	a_2	l_1	l_2
						мм			
C30	1		5BI	280	6	65	-	-	-
C35	1		5BI	320	6	75	-	-	-
C40	1		5BI	380	7	70	-	-	-
КО30	2	<p>Поз. 2</p> <p>Поз. 3</p>	10AI	780	2	290	-	190	340
	3		5BI	3100	1	-	205	-	-
КО35	2		10AI	840	2	320	-	220	370
	3		5BI	4400	1	-	235	-	-
КО40	2		10AI	990	2	410	-	280	430
	3		5BI	5000	1	-	295	-	-
П3	-		10AI	1250	-	360	180	-	-
П4			12AI	1250		360			
П5			14AI	1250		360			
П6			16AI	1260		360			
П7			14AI	1350		410			
П8			16AI	1360		410			
П9			18AI	1370		410	230		
П10			20AI	1370		410			
П11			20AI	1470		410			
П12			22AI	1470		460			

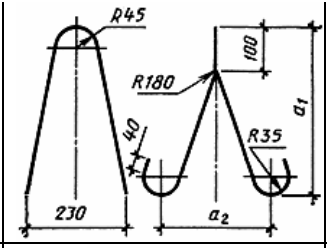
П13		25A1	1480		460	280		
Ш1	-	250	10A1	250	-	-	-	-

Таблица 11

Выборка стали на один элемент (сетки головы, каркас острия, петли, штырь)

Марка элемента	Арматурная сталь				Всего масса, кг
	по ГОСТ 5781-82, класс А-I		по ГОСТ 6727-80, класс В-I		
	Диаметр, мм	Масса, кг	Диаметр, мм	Масса, кг	
С30				0,3	0,3
С30	-	-	5	0,3	0,3
С40				0,4	0,4
КО30		1,0		0,5	1,5
КО35	10	1,0	5	0,7	1,7
КО40		1,2		0,9	2,1
П3	10	0,5			0,5
П4	12	1,1			1,1
П5	14	1,5			1,5
П6	16	2,0	-	-	2,0
П7	14	1,6			1,6
П8	16	2,1			2,1
П9	18	2,7			2,7
П10	20	3,4			3,4
П11	20	3,6			3,6
П12	22	4,4			4,4
П13	25	5,7			5,7
Ш1	10	0,1	-	-	0,1

ПРИЛОЖЕНИЕ 1

Обязательное

ВАРИАНТ АРМИРОВАНИЯ СВАЙ

1. В табл. 1 и 2 приведены допускаемые варианты замены продольной стержневой арматуры и арматурных канатов. Марка бетона по прочности на сжатие должна соответствовать указанной в табл. 1 настоящего стандарта.

Таблица 1

Варианты замены продольной стержневой арматуры

Марка сваи	Количество, диаметр, мм, класс	Усилие натяжения, тс			
		Механический способ		Электротермический способ	
		одного стержня	всех	одного стержня	всех
СН12-30	4 Ø 12AIV	6,4	25,6	6,1	24,4
СН13-30	4 Ø 12AIV	6,4	25,6	-	-

CH14-30	4 Ø 12AIV	6,4	25,6	-	-
CH15-30	4 Ø 14AIV	8,8	35,2	-	-
CH12-35	4 Ø 12AIV	6,4	25,6	6,1	24,4
CH13-35	4 Ø 12AIV	6,4	25,6	-	-
CH14-35	4 Ø 14AIV	8,8	35,2	-	-
CH15-35	4 Ø 14AIV	8,8	35,2	-	-
CH16-35	4 Ø 16AIV	11,5	46,0	-	-
CH17-35	4 Ø 18AIV	14,5	58,0	-	-
CH18-35	4 Ø 18AIV	14,5	58,0	-	-
CH19-35	4 Ø 18AIV	14,5	58,0	-	-
CH20-35	4 Ø 20AIV	17,9	71,6	-	-
CH14-40	4 Ø 14AIV	8,8	35,2	-	-
CH16-40	4 Ø 16AIV	11,5	46,0	-	-
CH17-40	4 Ø 18AIV	14,5	58,0	-	-
CH18-40	4 Ø 18AIV	14,5	58,0	-	-
CH19-40	4 Ø 20AIV	17,9	71,6	-	-
CH20-40	4 Ø 20AIV	17,9	71,6	-	-

Таблица 2

Варианты замены продольной арматуры из канатов

Марка сваи	Количество, диаметр, мм, класс	Усилие натяжения, тс	
		одного каната	всех
СНк15-30	8 Ø 9К7	6,8	54,4
СНк15-35	8 Ø 9К7	6,8	54,4
СНк16-35	8 Ø 9К7	6,8	54,4
СНк17-35	12 Ø 9К7	6,8	81,6
	8 Ø 12К7	11,7	93,6
СНк18-35	12 Ø 9К7	6,8	81,6
СНк19-35	16 Ø 9К7	6,8	108,8
	12 Ø 12К7	11,7	140,4
СНк20-35	20 Ø 9К7	6,8	136,0
	12 Ø 12К7	11,7	140,4
СНк17-40	12 Ø 9К7	6,8	81,6
	8 Ø 12К7	11,7	93,6
СНк18-40	12 Ø 9К7	6,8	81,6
	16 Ø 9К7	6,8	108,8
СНк19-40	12 Ø 12К7	11,7	140,4
	20 Ø 9К7	6,8	136,0
СНк20-40	12 Ø 12К7	11,7	140,4

Примечание. Замена арматуры в сваях, не включенных в табл. 1 и 2, экономически нецелесообразна.

(Измененная редакция, Изм. № 1).

ПРИЛОЖЕНИЕ 2

Обязательное

УСЛОВИЯ РАСЧЕТА И ПРИМЕНЕНИЯ СВАЙ

1. Сваи, предусмотренные настоящим стандартом, рассчитаны на изгиб от усилий, возникающих при подъеме на копер за одну точку, расположенную от торца на расстоянии,

равном 0,294 длины призматической части сваи, по прочности и раскрытию (кратковременному) трещин до $a_{т.кр.}=0,3$ мм при армировании свай стержневой арматурой; по образованию трещин при армировании свай проволокой и арматурными канатами.

Коэффициент перегрузки к собственной массе не учитывается. Коэффициент динамичности принят равным:

1,5 - при расчете по прочности;

1,25 - при расчете по образованию и раскрытию трещин.

2. При проектировании свайных фундаментов сваи должны быть рассчитаны на нагрузки, передаваемые на сваи в строительный и эксплуатационный периоды, по прочности и трещиностойкости. При этом категории трещиностойкости свай в зависимости от условий их работы и вида продольной арматуры, а также величина предельно допустимой ширины раскрытия трещин должны быть приняты согласно главе СНиП II.21-75.

Допускается увеличивать поперечное сечение продольной арматуры, если это требуется по расчету. При этом в конце марки сваи добавляется буква "у" (усиленная) и в заказной спецификации дополнительно указывается класс, диаметр и количество стержней продольной арматуры.

3. При проверке свай по прочности и образованию трещин для свай, армированных проволокой и канатами, и по прочности и раскрытию трещин до $a_{т.дп}=0,2$ мм для свай, армированных стержневой арматурой, на внецентренное сжатие от эксплуатационных нагрузок рекомендуется пользоваться графиками.

4. Графики для проверки свай, предусмотренных настоящим стандартом, на внецентренное сжатие от эксплуатационных нагрузок M и N приведены на черт. 1-17.

На графиках приняты обозначения: N - нормальная сила, тс; M - изгибающий момент относительно оси сваи, тс·м, передаваемые на сваю при эксплуатации здания и сооружения.

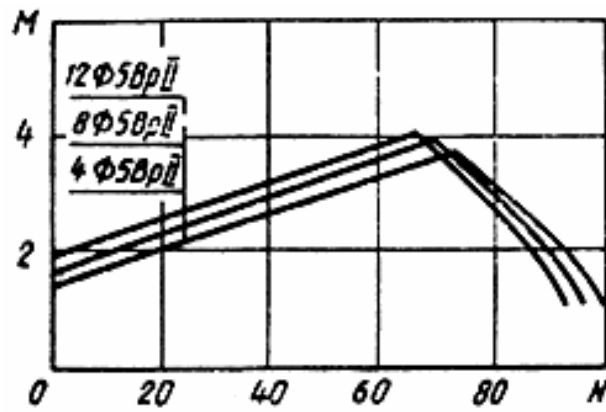
3-4. (Измененная редакция, Изм. №1)

5. Предполагается, что свая по всей длине находится в грунте и продольный изгиб сваи не учитывается.

6. После выбора длины и сечения сваи (по геологическим условиям) устанавливается класс, диаметр и количество стержней, проволок или канатов продольной арматуры в соответствии с табл. 2-11 настоящего стандарта.

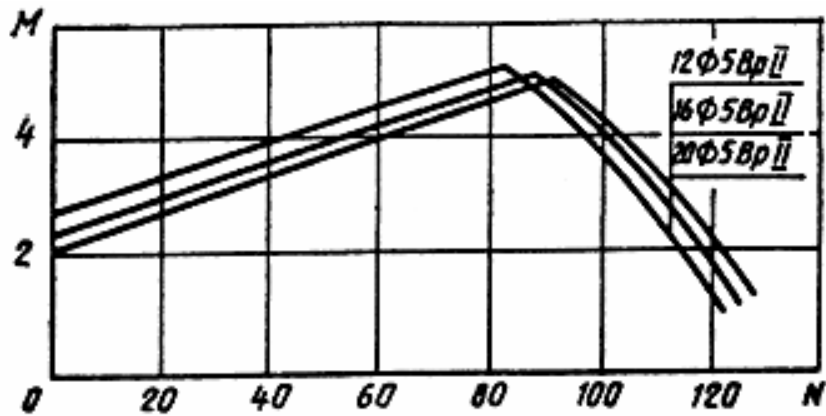
7. Если точка с координатами M и N лежит ниже линии, соответствующей принятому армированию свай, то выбранная свая удовлетворяет расчету по прочности, раскрытию или образованию трещин (для соответствующей продольной арматуры) на эксплуатационные нагрузки M и N , если точка лежит выше - не удовлетворяет.

Сваи сечением 30x30 см. Бетон М300



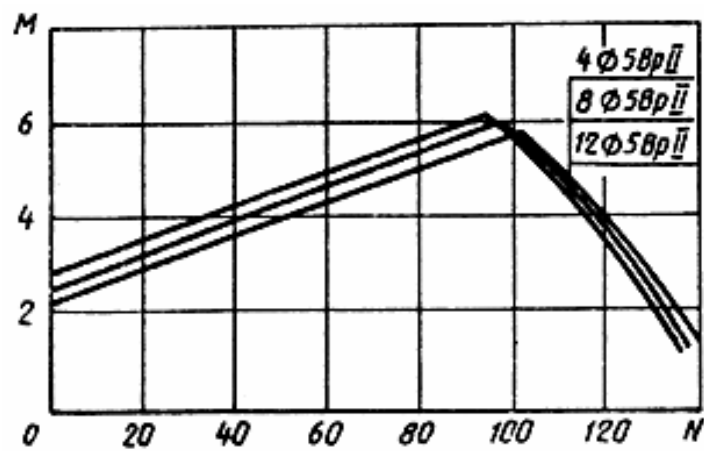
Черт. 1

Сваи сечением 30x30 см. Бетон М400



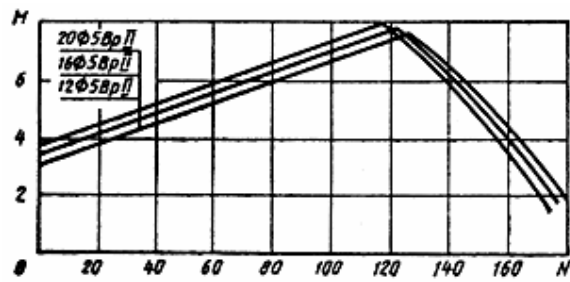
Черт. 2

Сваи сечением 35x35 см. Бетон М300



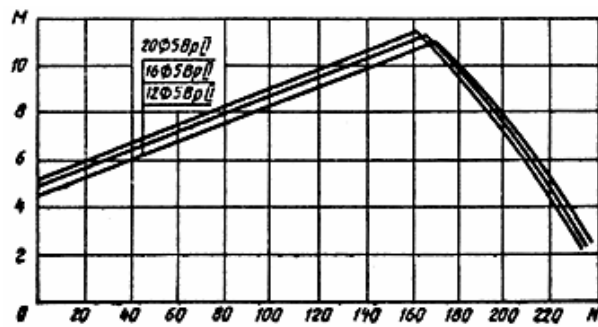
Черт. 3

Сваи сечением 35x35 см. Бетон М400



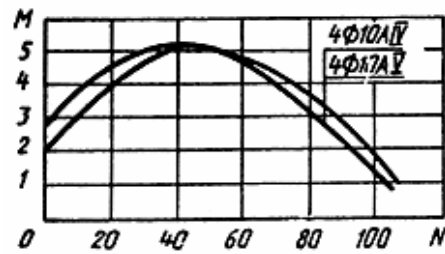
Черт. 4

Сваи сечением 40x40 см. Бетон М400



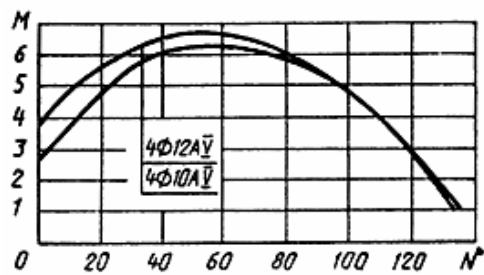
Черт. 5

Сваи сечением 30x30 см. Бетон М300



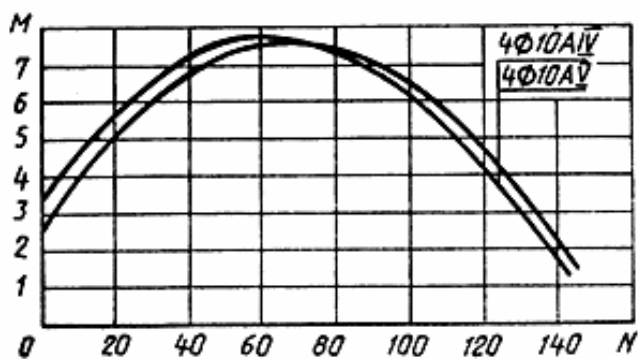
Черт. 6

Сваи сечением 30x30 см. Бетон М400



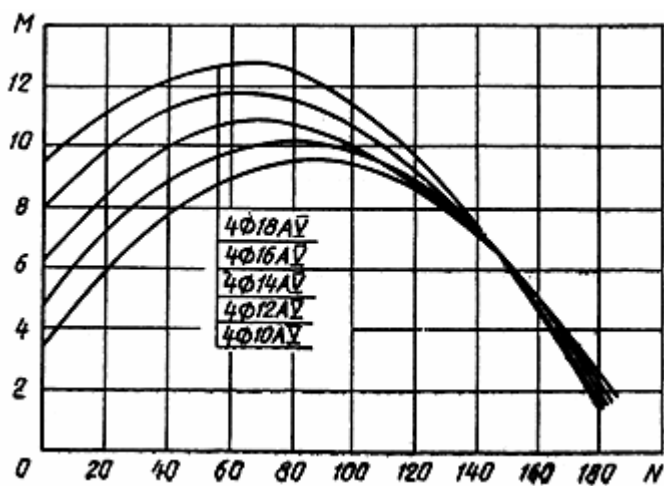
Черт. 7

Сваи сечением 35x35 см. Бетон М300



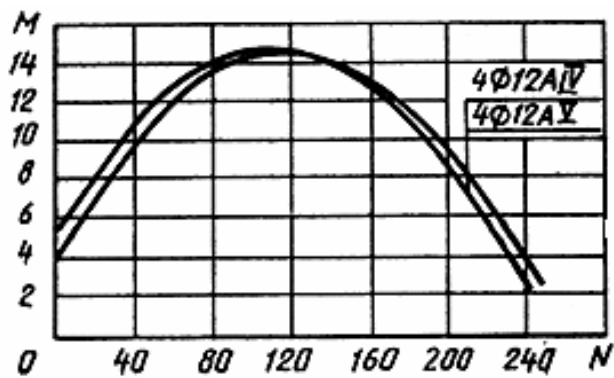
Черт. 8

Сваи сечением 35x35 см. Бетон М400



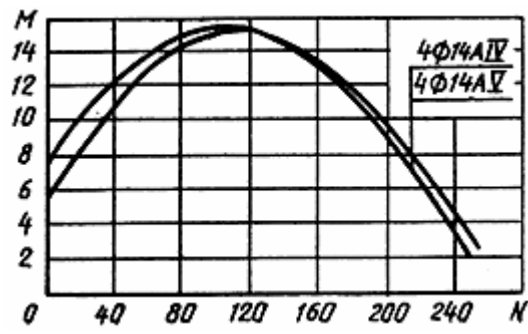
Черт. 9

Сваи сечением 40x40 см. Бетон М400



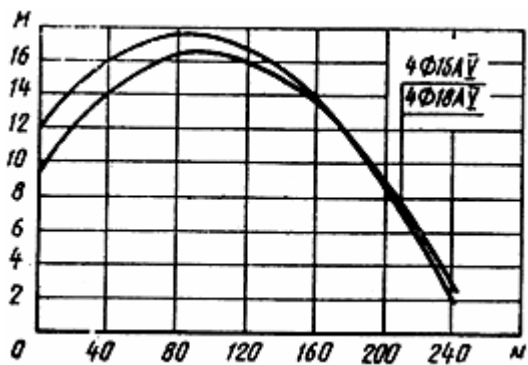
Черт. 10

Сваи сечением 40x40 см. Бетон М400



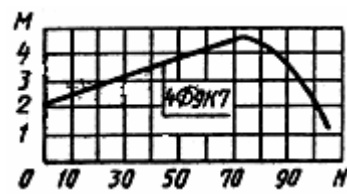
Черт. 11

Сваи сечением 40x40 см. Бетон М400



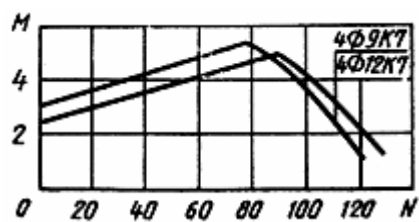
Черт. 12

Сваи сечением 30x30 см. Бетон М350



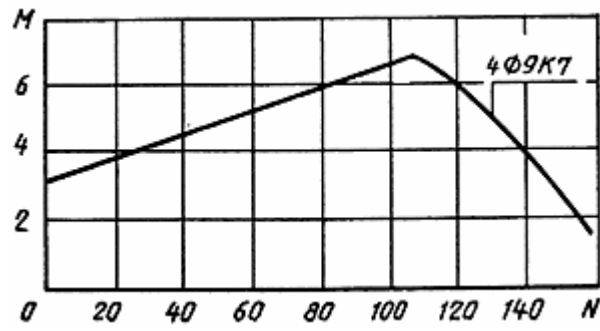
Черт. 13

Сваи сечением 30x30 см. Бетон М400



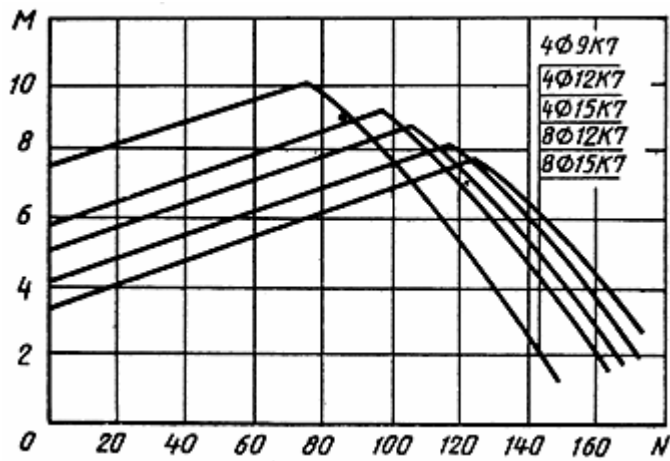
Черт. 14

Сваи сечением 35x35 см. Бетон М350



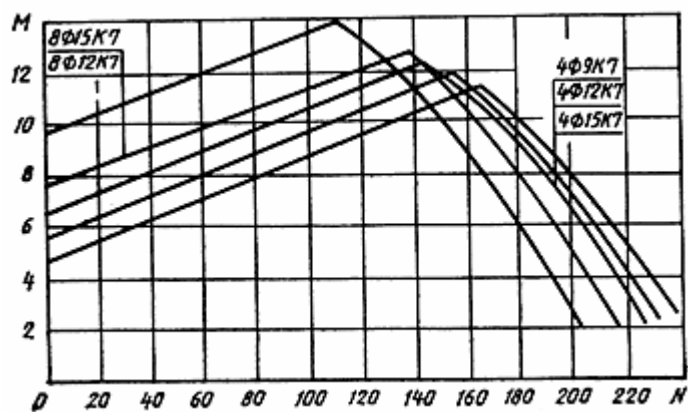
Черт. 15

Сваи сечением 35x35 см. Бетон М400



Черт. 16

Сваи сечением 40x40 см. Бетон М400



Черт. 17